



Jet Towel Mini

Scheda Tecnica

Asciugamano ad alta velocità per installazione a parete alta

Asciugatura Veloce

con un basso consumo energetico

Facile da Pulire

grazie al serbatoio di raccolta dell'acqua

Compatto e Igienico

con design studiato per evitare fuoriuscite d'acqua



Massima Potenza

Bassa Potenza

Tempo di Asciugatura

Con Riscaldatore Acceso

13~15 sec.

24~27 sec.

Con Riscaldatore Spento

13~15 sec.

24~27 sec.

Pressione Sonora

62~64 dB

52~54 dB

Flusso e Volume Dell'Aria

140~150 m/s (1.2~1.3 m³/min)

90~100 m/s (0.8~0.9 m³/min)

Alimentazione

220~240 V / 50~60 Hz

Assorbimento Energetico

Con Riscaldatore Acceso

735~825 W

475~560 W

Con Riscaldatore Spento

390~455 W

175~220 W

Assorbimento Energetico in Standby

0.5 W

Caratteristiche Igieniche

Resina Antibatterica, Lavabile Con Alcool

Tipo di Motore

Motore a Commutatore

Componenti di Sicurezza

Fusibile Termico e Interruttore per Sovraccarico di Corrente

Capienza Serbatoio Dell'Acqua

0.6 L

Dimensioni (Larghezza x Altezza x Profondità)

250 x 480 x 170 mm

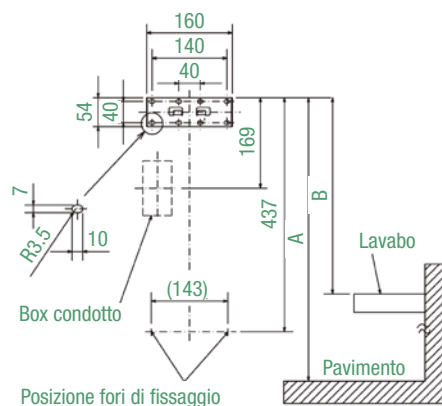
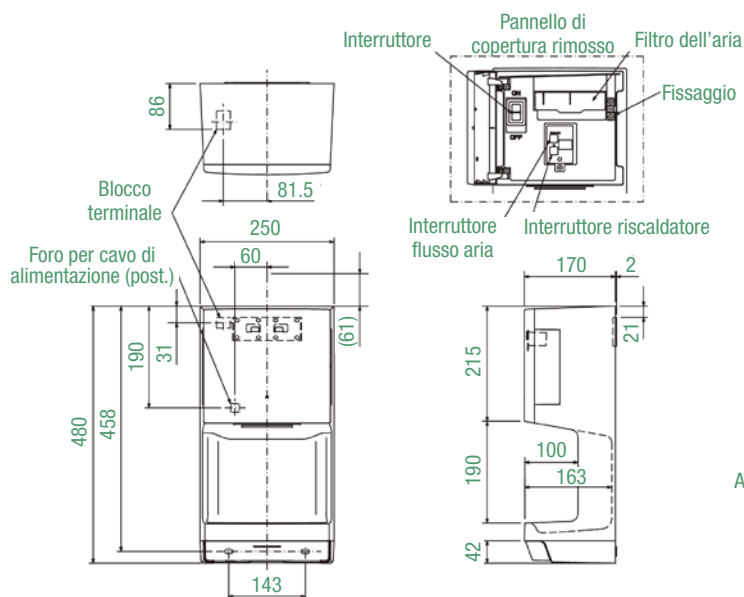
Peso

5 kg

Dimensioni, Componenti e Installazione

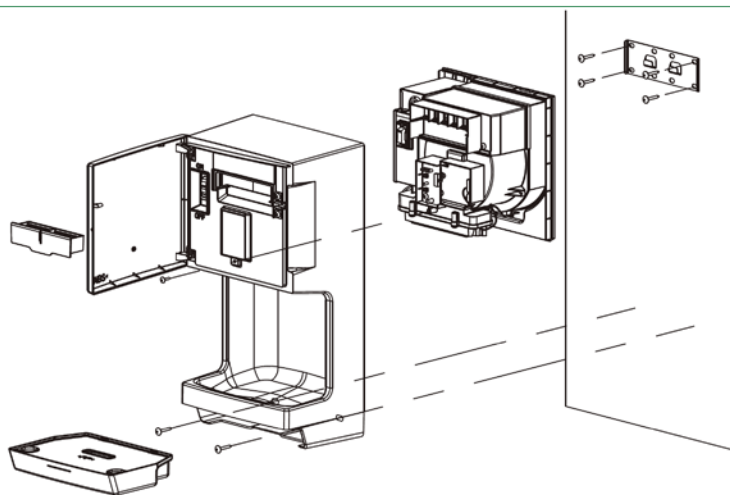
Modello JT-MC206GS

(Unità di Misura: mm)



Altezza di fissaggio raccomandata

Distanza		A	B
Senza lavabo	Uomini	1290	-
	Donne	1190	-
Con lavabo		-	570



- Assicurarsi che ci siano almeno 100 mm di spazio tra il lato sinistro dell'unità e tutti gli ostacoli, compresa la parete.
- Assicurarsi che ci siano più di 150 mm di spazio sul lato destro dell'unità, in modo che l'etichetta delle specifiche sia leggibile.

Caratteristiche Principali

Compatto e semplice da usare



Igienico e facile da pulire



Silenzioso e a basso consumo



Area di asciugatura spaziosa

Grazie all'ampia apertura, è possibile ottenere un'asciugatura completa delle mani senza entrare in contatto con la superficie dell'unità, garantendo la massima igiene durante l'utilizzo.

Trattamento antimicrobico

Tutte le parti che entrano in contatto con l'acqua, come l'area di asciugatura, il serbatoio dell'acqua e i condotti, sono state trattate con un agente antimicrobico ed è stata adottata una resina resistente all'alcool per una migliore igiene.

Confortevole ed economico

Asciugatura ad alta velocità e funzionamento silenzioso sono garantiti dall'impiego di una feritoia ondulata e da un'innovativa tecnologia di controllo del flusso dell'aria.

Esempi di Installazione



Servizi igienici per ristoranti



Servizi igienici per uffici



Servizi igienici per ospedali



Servizi igienici per bambini


IdeaPM Green Solution

Per ulteriori informazioni

sito internet: www.sinprof.it/jet_towel email: info@ideapm.it telefono: 02 36 59 11 50