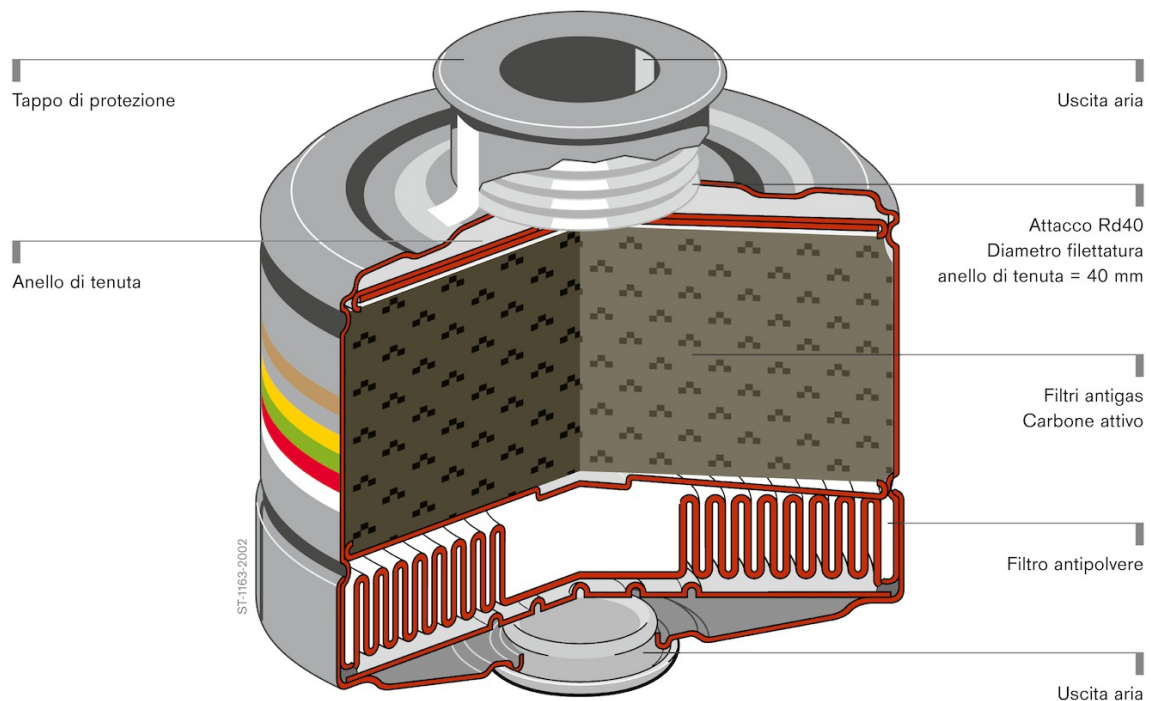


Dräger X-plore® Rd40 Filtro

Comunemente utilizzati nell'industria chimica, automobilistica e metallurgica, nella cantieristica navale e nei servizi di pubblica utilità, i filtri Dräger per la protezione respiratoria sono ormai da decenni sinonimo di esperienza e sicurezza a livello mondiale. Questi filtri depurano in modo economico ed efficace l'aria respirabile dalle sostanze nocive.



Vantaggi

Ampia gamma di filtri

La serie Dräger X-plore Rd40 offre diversi tipi di filtri per tutte le principali applicazioni e protegge da molte sostanze pericolose, dalla fosfina alle polveri, fino ai gas lacrimogeni.

Lunga vita utile

I filtri antigas e i filtri combinati hanno un periodo di validità di 6 anni, mentre i filtri antipolvere hanno una validità di 12 anni, dalla data di produzione.

Confezioni singole richiudibili

I filtri sono confezionati singolarmente per garantire una protezione ottimale dei filtri non utilizzati. La confezione è richiudibile per consentirne una perfetta conservazione.

Supporto nella scelta del filtro

Il database delle sostanze pericolose Dräger VOICE offre un supporto completo per la selezione dei filtri (www.draeger.com/voice).

Corpo filtro in alluminio

Il corpo del filtro in alluminio garantisce l'immediato rilevamento di eventuali danni al filtro, garantendo così una maggiore sicurezza.

Marchio CE

Tutti i filtri sono muniti di marchio CE in conformità alle norme EN 14387 e/o EN 143.

Attacco filettato Rd40

I filtri sono idonei per essere utilizzati con le semimaschere e le maschere a pieno facciale con attacco filettato standard Rd40 a norma EN 148-1.

Dati tecnici

CODICE COLORE

Colore	Tipo di filtro	Principale campo di applicazione
Marrone	AX	Gas e vapori organici con punto di ebollizione ≤ 65 °C
Marrone	A	Gas e vapori organici con punto di ebollizione > 65 °C
Grigio	B	Gas e vapori inorganici, p. es. cloro, idrogeno solforato, acido cianidrico
Giallo	E	Anidride solforosa, acido cloridrico
Verde	K	Ammoniaca
Nero	CO	Monossido di carbonio
Rosso	Hg	Vapori di mercurio
Blu	NO	Gas nitrosi, compreso il monossido d'azoto
Arancione	Reactor	Iodio radioattivo, incluso isometiliodato radioattivo
Bianco	P	Polveri

Ordini

Tipo di filtro	Codice ordine
Filtri antipolvere	
1140 P3 R (inceneribile), approvato anche come filtro TH/M3 P SL R (EN 12941/12942) per Dräger X-plore® 7500	67 38 932
1140 P3 R (inceneribile), multiconfezione, approvato anche come filtro TH/M3 P SL R (EN 12941/12942) per Dräger X-plore® 7500	6732974
Filtri antigas	
940 A2	6738855
940 A2B2	6738779
1140 AX	6738863
1140 AXB2*	6738782
940 K2	6738856
940 A2B2E2K1	6738802
1140 A2B2E2K2*	6738804
Filtri combinati	
940 A2 P2 R D	6738857
1140 A2 P3 R D approvato anche come filtro TH/M3 A2 P SL R (EN 12941/12942) per Dräger X-plore® 7500	6738860
940 A2B2 P2 R D	6738 80
1140 A2B2 P3 R D approvato anche come filtro TH/M3 A2B2 P SL R (EN 12941/12942) per Dräger X-plore® 7500	6738783
1140 AX P3 R D	6738862
940 K2 P2 R D	6738858
940 A2B2E2K1 P2 R D	6738803
1140 A2B2E2K1 Hg P3 R D	6738815
1140 A2B2E2K2 Hg P3 R D* approvato anche come filtro TH/M3 ABEK2 Hg P SL R (EN 12941/12942) per	6738797

Ordini

Dräger X-plore® 7500

1140 A1B2E2K1 Hg NO P3 R D / CO 20 P3 R D*
--

6738801

1140 A2B2E2K2 Hg NO P3 R D / CO 20 P3 R D*
--

6738814

Filtri speciali

1140 A2 P3 R D / Reactor/Nuclear P3 R D

6738871

*Utilizzare esclusivamente con maschere a pieno facciale poiché il peso del filtro è > 300 g

Marchio D: ha superato la prova di intasamento con polvere di Dolomite

Marchio R: approvato per il riutilizzo nel corso di più turni di lavoro
